

■ 主要装备

基本装备

液压系统

- HIOS III液压系统
- 动力模式
E: 标准模式
P: 大作业量模式
H/P: 最大作业量模式
- 工作模式(挖掘/附件模式)
- 自动怠速
- 动力加力装置
- 自动加力提升
- 备用阀(附件用)
- 新型动臂再生系统
- 挖掘加速系统
- 回转减振阀

安全装备

- CRES II驾驶室(倾倒地驾驶员保护结构)
- 紧急逃生锤
- 发动机停机开关
- 驾驶室右侧防护栏
- 自动收缩式安全带
- 锁杆(增设空档的发动机启动机构)
- 行走方向确认标识(行走架)
- 后视镜(左右侧)
- 大型扶手和脚踏
- 防滑板
- 防滑膜
- 灭火器支架
- 断电开关装置

驾驶室/室内装备

- 外气导入式加压全自动空调(冷/热)
- 回转式通风窗(除霜器)
- AM-FM收音机(双音箱型)
- 雨刮器(带间歇可调式风挡洗涤器)
- 地板垫 ●室灯
- 饮水杯座(2个)
- 烟灰缸/点烟器
- 点触式前窗锁紧器(锁紧解除杆)

其他


- ICX(信息控制器)
- e-Service Owner's site(GSM通讯功能)
- 符合日、美、欧废气排放第3次限制标准的发动机
- 后方摄像头

- 铝制中冷器、散热器、液压油冷却器
- 燃油双滤清器
- 强化树脂止推片
- 斗杆前端WC溶射

- 无铅电线
- 大型工具箱
- 油水分离器
- 新HN衬套
- 一套工具

ZAXIS
200
210H
210LC



 日立建机(上海)有限公司

Hitachi Construction Machinery (Shanghai) Co., Ltd.

地址: 上海浦东外高桥保税区泰谷路65号

邮编: 200131

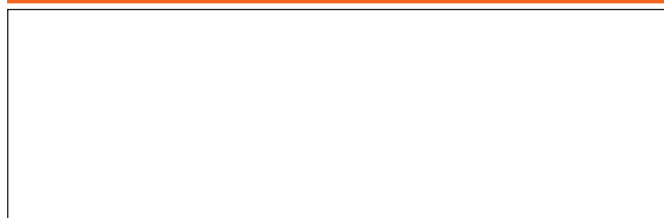
网址: <http://www.hitachi-c-m.com/cn>

●在未经通告的情况下, 产品样本中所记载的内容可能会有所变动。

●此样本中的部分照片可能与实际销售机器有所差异。

●为了安全起见, 在离开机器前请务必将工作装置触地。

在使用前, 请务必认真阅读《操作人员手册》并正确操作。



中国印刷

KSH-ZH001R 12.08/AK/AK_FT3

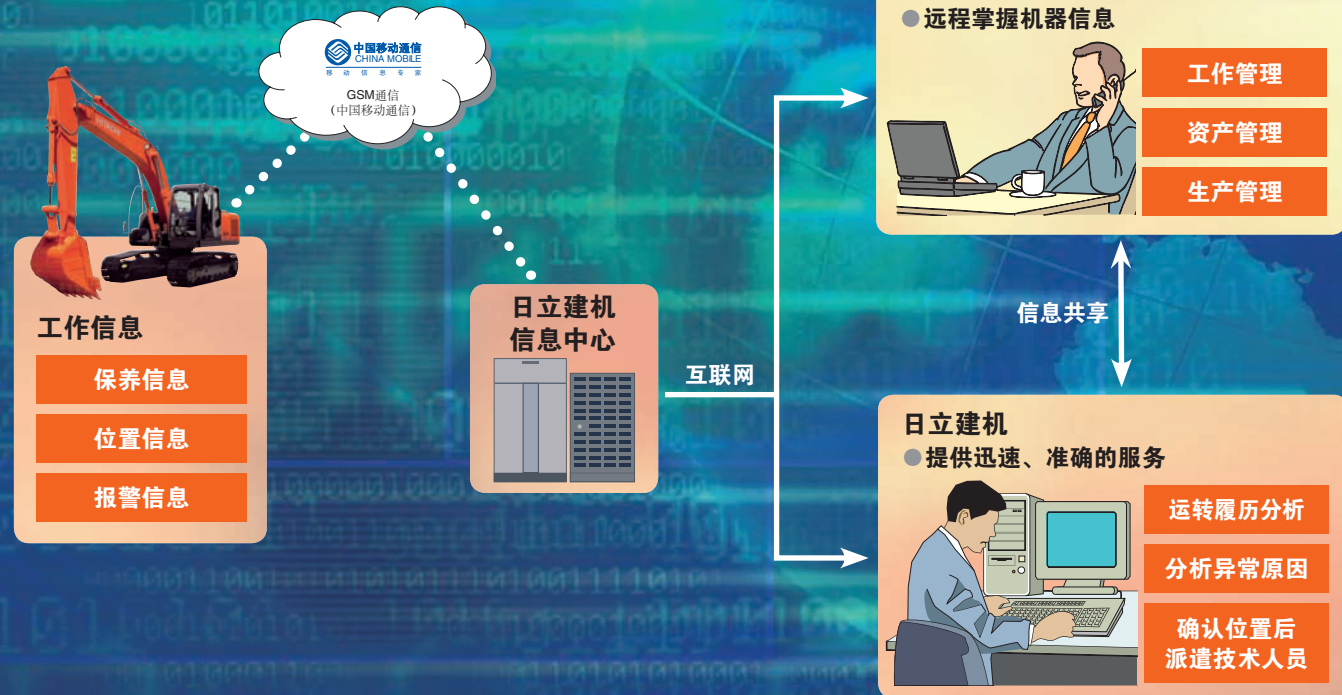
液压挖掘机

- 型号: ZX200-3 / ZX210LC-3 / ZX210H-3
- 发动机额定功率: 122kW(166PS)
- 工作质量: 20,200kg / 21,200kg / 21,000kg
- 铲斗容量(ISO标准): 0.91m³H型 / 0.91m³H型 / 0.91m³岩石斗

追求更安心的保养管理!

利用机器信息进行远程保养管理

"e-Service Owner's site"



e-Service Owner's site

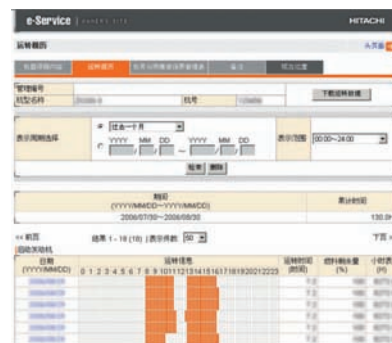
通过利用装载了先进信息网络的“e-Service Owner's site”，将机器的预防保养管理工作引入了电子信息化时代。日立建机与客户共享机器信息，将其作为定期检查时间或液压油更换时间的判断要素。万一机器发生异常情况，也可通过报警信息诊断原因，根据位置信息派遣技术人员。缩短客户的机器因故障而停止工作的时间，确保迅速、准确地提供服务。

位置信息



可确认客户的机器在地图上的当前位置。

运转履历



可对客户机器的运转工作记录进行确认。

e-Service Owner's site管理画面

保养信息



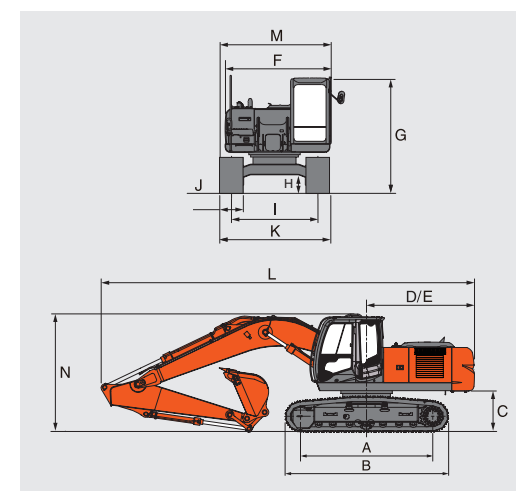
通知更换液压油或滤清器的最佳时间，可进行准确的保养管理。



规格

型号	ZX200-3	ZX210LC-3	ZX210H-3	ZX210H(BE)-3
工作质量	kg 20,200	21,200	21,000	21,400
主机质量	kg 15,600	16,500	16,400	16,640
标准铲斗容量 ISO标准	m ³ 0.91H	0.91H	0.91岩石斗	1.0岩石斗
标准履带板宽度	mm 600三筋履带板	600三筋履带板	600加强型(三筋履带板)	600加强型(三筋履带板)
性能				
接地比压	kPa(kgf/cm ²) 44 (0.45)	42 (0.43)	47 (0.48)	47 (0.48)
回转速度	min ⁻¹ (rpm) 13.3	13.3	13.3	13.3
行走速度 高(低)	km/h 5.5 (3.5)	5.5 (3.5)	5.5 (3.5)	5.5 (3.5)
爬坡能力	%(度) 70 (35)	70 (35)	70 (35)	70 (35)
最大挖掘力 ISO标准 铲斗	kN(kgf) 151 (15,400)	151 (15,400)	151 (15,400)	151 (15,400)
斗杆	kN(kgf) 109 (11,100)	109 (11,100)	109 (11,100)	133 (13,600)
发动机				
名称	五十铃AI-4HK1X	五十铃AI-4HK1X	五十铃AI-4HK1X	五十铃AI-4HK1X
型式	涡轮增压(带中冷器)电控直喷式	涡轮增压(带中冷器)电控直喷式	涡轮增压(带中冷器)电控直喷式	涡轮增压(带中冷器)电控直喷式
额定功率	kW/min ⁻¹ (PS/rpm) 122 / 2,000 (166 / 2,000)	122 / 2,000 (166 / 2,000)	122 / 2,000 (166 / 2,000)	122 / 2,000 (166 / 2,000)
发动机排量	L 5.193	5.193	5.193	5.193
液压装置				
液压泵型式	变量柱塞泵×2 齿轮泵×1	变量柱塞泵×2 齿轮泵×1	变量柱塞泵×2 齿轮泵×1	变量柱塞泵×2 齿轮泵×1
主溢流阀设定压力	MPa(kgf/cm ²) 34.3 (350)	34.3 (350)	34.3 (350)	34.3 (350)
回转液压马达型式	定量柱塞马达×1	定量柱塞马达×1	定量柱塞马达×1	定量柱塞马达×1
行走液压马达型式	变量柱塞马达×2	变量柱塞马达×2	变量柱塞马达×2	变量柱塞马达×2
停车制动器型式	机械式	机械式	机械式	机械式
油类容量				
燃油箱容量(柴油)	L 400	400	400	400
液压油油箱容量	L 135	135	135	135
机油更换量	L 23.0	23.0	23.0	23.0

尺寸图



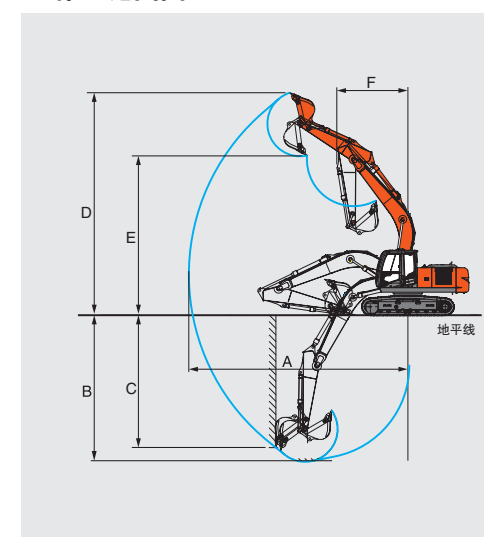
尺寸

单位: mm

型号	ZX200-3	ZX210LC-3	ZX210H-3	ZX210H(BE)-3
A 轮间距	3,370	3,660	3,370	3,370
B 下部行走体总长度	4,170	4,470	4,170	4,170
*C 配重离地间隙	1,030	1,030	1,030	1,030
D 后端长度	2,750	2,750	2,750	2,750
E 后端回转半径	2,750	2,750	2,750	2,750
F 上部回转平台总宽度	2,710	2,710	2,710	2,710
G 驾驶室高度	2,950	2,950	2,950	2,950
*H 最小离地间隙	450	450	450	450
I 履带轨距	2,200	2,390	2,200	2,200
J 履带板宽度	600	600	600	600
K 下部行走体总宽度	2,800	2,990	2,800	2,800
L 运输总长度	9,520	9,520	9,520	9,605
M 运输总宽度	2,860	2,990	2,860	2,860
N 运输总高度	3,010	3,010	3,010	3,180

(注) * 不包括履带板凸缘高度。
· 上述数值是各类基本装备在安装时的数值。

作业范围图



作业范围

单位: mm

型号	ZX200-3	ZX210LC-3	ZX210H-3	ZX210H(BE)-3
斗杆长度	2.91m H型	2.91m H型	2.91m H型	2.42m BE型
A 最大挖掘半径	9,920	9,920	9,920	9,430
*B 最大挖掘深度	6,670	6,670	6,670	6,180
*C 最大垂直挖掘深度	5,990	5,990	5,990	5,300
*D 最大挖掘高度	10,040	10,040	10,040	9,670
*E 最大卸载高度	7,180	7,180	7,180	6,830
F 最小回转半径	3,180	3,180	3,180	3,280

(注) * 不包括履带板凸缘高度。