

ZAXIS-5系列

HITACHI

Reliable solutions

ZAXIS690LCH



日立建机(上海)有限公司

地址:上海浦东外高桥保税区泰谷路65号
 邮编:200131
 网址:www.hitachicm.com.cn

- 在未经通告的情况下,产品样本中所记载的内容可能会有所变动。
- 此样本中的部分照片可能与实际销售机器有所差异。
- 此样本中的部分照片仅为展示而拍摄,为了安全起见,在离开机器前请务必将工作装置触地。

在使用前,请务必认真阅读《操作人员手册》并正确操作。

KSH-ZH045T

20.05/MO/AK.GT3

中国印刷

液压挖掘机

机型: ZX690LCH-5A
 工作质量: 69,100 kg~69,300 kg
 铲斗容量: 4.0m³~5.0m³(岩石斗)
 发动机额定功率: (总)345 kW (469 PS) (净)345 kW (469 PS)



日立建机官方微信



日立建机官方抖音

发动机

型号	五十铃 GH-6WG1XKSA-02
型式	4 冲程、水冷、电控直喷式
进气	涡轮增压、中冷式
缸数	6
额定功率	
(总)ISO 14396/SAE J1995	345 kW (469 PS)/1800 min ⁻¹ (rpm)
(净)ISO 9249/SAE J1349	345 kW (469 PS)/1800 min ⁻¹ (rpm)
最大扭矩	1,980 N·m(202 kgf·m)/1,500 min ⁻¹ (rpm)
活塞排量	15.681 L
缸径 × 冲程	147 mm × 154 mm
蓄电池	2 × 12V/170Ah

液压系统

液压泵

主泵	2 个变量轴向柱塞泵
最大流量	2 × 489 L/min
先导泵	1 个齿轮泵
最大流量	50 L/min

液压马达

行走	2 个斜盘式变量轴向柱塞马达 (带停车制动器)
回转	2 个斜盘式定量轴向柱塞马达

溢流阀设定

工作油路	31.9 MPa(325 kgf/cm ²)
回转油路	29.4 MPa(300 kgf/cm ²)
行走油路	34.3 MPa(350 kgf/cm ²)
先导油路	3.9 MPa(40 kgf/cm ²)
动力辅助	34.3 MPa(350 kgf/cm ²)

液压油缸

	数量	缸径	杆径
动臂	2	190 mm	130 mm
斗杆	1	200 mm	140 mm
铲斗	1	190 mm	130 mm

上部回转平台

回转机架

采用 D 形断面机架以防止变形。

回转装置

带有行星减速齿轮的轴向柱塞马达，采用油浸式润滑。
回转停车制动器采用弹簧压紧 / 液压分离盘式制动器。

回转速度	9.0 min ⁻¹ (rpm)
回转扭矩	194 kNm (19,800 kgfm)

驾驶室

独立宽敞的 H/R 驾驶室，宽 1,025 mm，高 1,817 mm。
OPG 顶部护罩 (2 级) 符合国际标准化组织 (ISO)10262 标准的相关要求。

工作质量和接地比压

机型	履带板宽度 (mm)	动臂 (m)	斗杆 (m)	铲斗容量 (m ³ ISO 满斗)		铲斗质量 (kg)		工作质量 (kg)		接地比压 kPa(kg/cm ²)
				一般挖掘	轻载挖掘	一般挖掘	轻载挖掘	一般挖掘	轻载挖掘	
ZX690LCH-5A	650 (双筋履带板)	6.8(BER型)	2.9(BER型)	4.0(岩石斗)	5.0(岩石斗)	3,700	3,909	69,100	69,300	104(1.18)

※一般挖掘：用于砂、砾石、粘土、普通土等挖掘和装载操作，物料体积密度小于1800kg/m³。
※轻载挖掘：用于干燥、疏松的土、砂、泥等的挖掘和装载操作，物料体积密度小于1600kg/m³。
※装载作业：用于干燥、疏松的土和砂的装载操作，体积密度小于1100kg/m³。

下部行走体

履带

双筋履带板采用感应淬火轧制合金制成。
连接销经过热处理，并带有防尘密封。液压(润滑油)履带张紧机构配有减振复进弹簧。

滚轮和履带板数量(每侧)

托链轮	3
支重轮	8
履带板	47
张紧轮履带护板	1
轨链导向机构	3

行走装置

每侧履带均通过减速齿轮由一个两速轴向柱塞马达驱动。停车制动器采用弹簧压紧/液压分离盘式制动器。

自动变速器系统：高-低

行走速度	高：0 ~ 5.2 km/h
	低：0 ~ 3.6 km/h

最大牵引力 460 kN(46,900 kgf)

爬坡能力 70%(35°) 持续

维修保养注油量

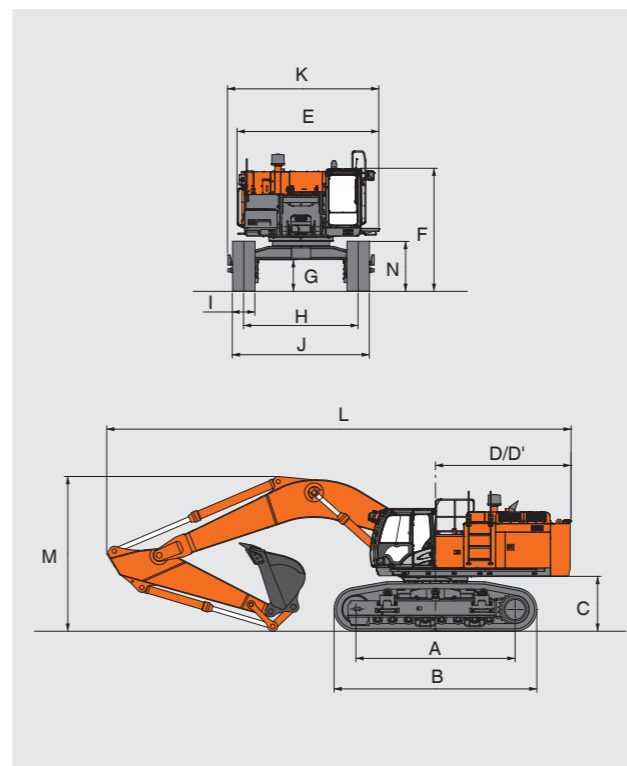
燃油箱	920.0 L
发动机冷却液	70.0 L
发动机油	57.0 L
泵装置	6.2 L
回转装置(每侧)	10.5 L
行走装置(每侧)	16.0 L
液压系统	750.0 L
液压油箱	380.0 L

铲斗和斗杆挖掘力

	6.8 m BER 型动臂
	2.9 m BER 型斗杆
铲斗最大挖掘力 * ISO	369 kN(37,700 kgf)
铲斗最大挖掘力 * SAE : PCSA	332 kN(33,900 kgf)
斗杆最大挖掘力 * ISO	306 kN(31,200 kgf)
斗杆最大挖掘力 * SAE : PCSA	297 kN(30,300 kgf)

* 动力加力时

外形尺寸

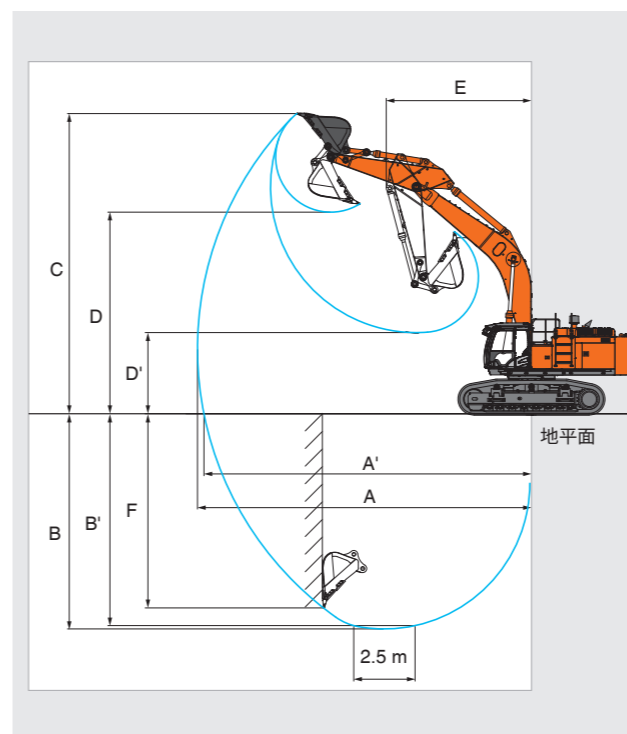


单位：mm

	ZX690LCH-5A
A 轮间距	4,590
B 下部行走体长度	5,840
*C 配重离地间隙	1,530
D 后端回转半径	4,020
D' 后端长度	3,910
E 上部回转平台总宽度	4,090
F 驾驶室总高度	3,660
*G 最小离地间隙	860
H 轨距 (伸展 / 收缩)	3,300 / 2,830
I 履带板宽度	650
J 下部行走体宽度 (伸展 / 收缩)	3,950 / 3,480
K 总宽度	4,360
L 总长度	13,400
M 动臂总高度	4,460
N 履带高度	1,440

* 不包括履带板凸缘高度

工作范围

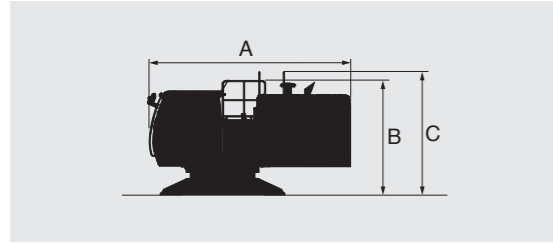


单位：mm

	ZX690LCH-5A
	6.8 m BER 型动臂
	2.9 m BER 型斗杆
A 最大挖掘半径	11,780
A' 最大挖掘半径 (在地面)	11,490
B 最大挖掘深度	7,170
B' 最大挖掘深度 (2.5m 平面)	7,010
C 最大切削高度	11,150
D 最大卸载高度	7,340
D' 最小卸载高度	3,210
E 最小回转半径	5,240
F 最大垂直挖深	5,050

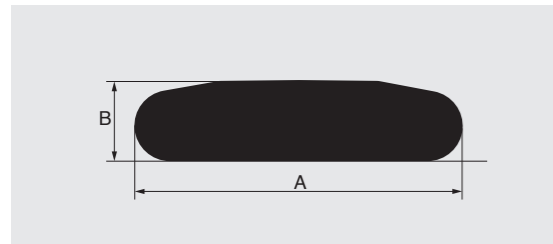
* 不包括履带板凸缘高度

上部回转平台



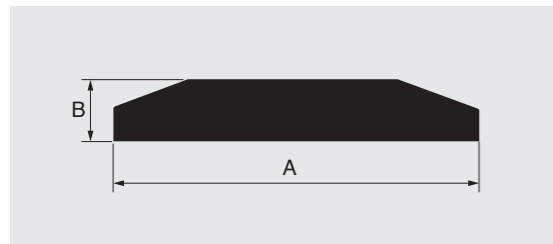
总宽度	质量	A	B	C
3,510 mm	20,100 kg	5,220 mm	2,910mm	3,140 mm

侧机架



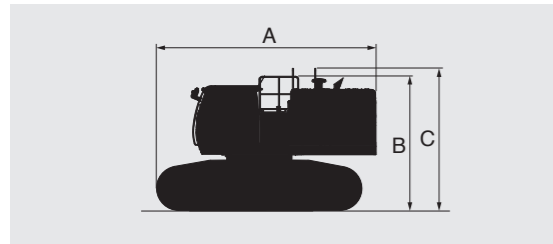
履带板宽度	总宽度	质量	A	B
650 mm	1,250 mm	10,600 kg	5,850 mm	1,450 mm

配重



配重总高度	配重质量	A	B
1,520 mm	10,400 kg	3,360 mm	610 mm

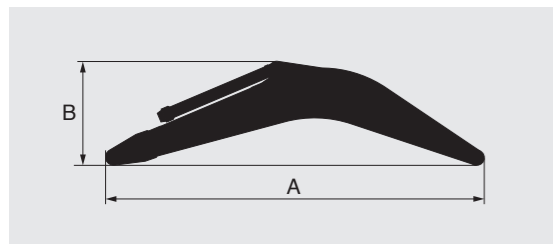
主机(不带配重)



履带板宽度	总宽度	质量	A	B	C
650 mm	3,480 mm	43,400 kg	6,240 mm	3,820 mm	4,050 mm

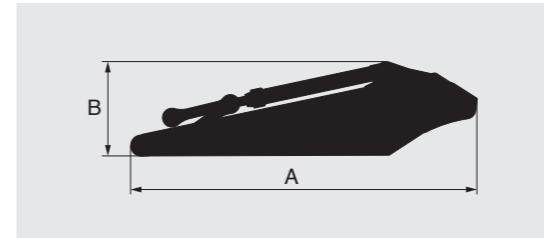
注：下部行走体处于收缩状态。

动臂



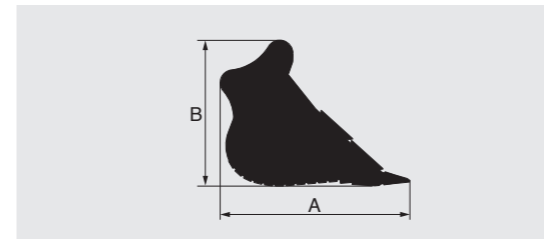
动臂	A	B	总宽度	质量
6.8 m BER型	7,140 mm	2,550 mm	1,390 mm	6,130 kg

斗杆



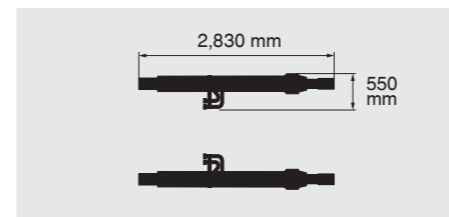
斗杆	A	B	总宽度	质量
2.9 m BER型	4,370 mm	1,690 mm	800 mm	3,820 kg

铲斗

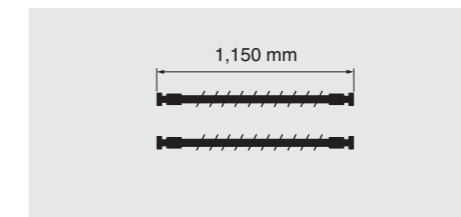


铲斗容量 (ISO满斗)	A	B	总宽度	质量
4.0 m³岩石斗	2,360 mm	1,930 mm	1,966 mm	3,700 kg
5.0 m³岩石斗	2,670 mm	2,020 mm	2,206 mm	3,909 kg

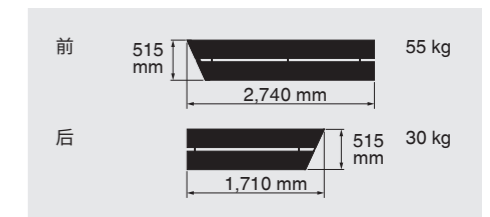
动臂油缸 550 kg×2
总高度：410 mm



动臂油缸软管 7 kg×2/10 kg×2



左侧通道总高度：150 mm



●：标配 ○：选购

发动机	ZX690LCH-5A
50 A交流发电机	●
自动怠速系统	●
筒式发动机机油滤清器	●
一体式燃油双主滤清器	●
燃油双预滤清器	●
油水分离器	●
带真空阀的干式双滤芯空气滤清器 (带用于监控器的空滤堵塞开关)	●
空气预滤清器	●
膨胀水箱	●
风扇护罩	●
带隔离护板的发动机	●
动力模式控制 [H/P(强力) PWR(标准) ECO(经济)]	●
带防虫网的散热器、油冷却器和中冷器	●

液压系统	
自动动力提升	●
动臂模式选择系统	●
带主溢流阀的控制阀	●
排油滤清器	●
发动机转速传感系统	●
E-P控制系统	●
控制阀的备用油口	●
全流量滤清器	●
先导滤清器	●
动力加力	●
先导油路快速预热系统	●
先导油路减振阀	●
吸油滤清器	●
工作模式选择器	●

驾驶室	ZX690LCH-5A
附加保险丝盒	●
可调扶手	●
全天候消音钢结构驾驶室	●
AM-FM收音机	●
烟灰缸	●
全自动空调器	●
自动怠速选择开关	●
H/R驾驶室	●
符合OPG顶部护罩2级标准(ISO10262)	●
直边夹层玻璃前窗	●
左侧窗可打开	●
前窗下部防护网	●
24 V点烟器	●
饮水杯座	●
发动机紧急停机开关	●
电动双音喇叭	●
逃生锤	●
灭火器托架	●
地板垫	●
搁脚板	●
前窗洗涤器	●
杂物箱	●
加热与冷藏箱	●
间歇式风挡雨刮器	●
锁芯灯	●
门控LED照明灯	●
先导控制截流杆	●
后部托盘	●
可伸缩安全带	●
橡胶收音机天线	●
可调倾斜机械悬浮式座椅	●
短行程控制杆	●
储物箱	●
带滑动帘的透明顶盖	●
2个扬声器	●
6个充液弹性支座	●

●：标配 ○：选购

监控系统	ZX690LCH-5A
报警蜂鸣器: 过热、发动机机油压力	●
报警: 过热、发动机报警、发动机机油压力、交流发电机、最低燃油油位、空气滤清器堵塞等	●
显示项目: 水温、小时表、时钟、作业模式、自动怠速、预热、动力模式等	●

灯	
4个作业灯(工具箱底部、驾驶室底部、动臂左右侧)	●
2个驾驶室顶部灯	●

上部回转平台	
蓄电池断电开关	●
170 Ah蓄电池	●
10,400 kg配重	●
带软管卷盘的电动加脂泵	●
燃油油位浮子	●
液压油位计	●
梯子	●
后视镜摄像头	●
后视镜(左右两侧)	●
通道(驾驶室侧)	●
回转停车制动器	●
工具箱	●
可用空间	●
4.5 mm机棚封板	●

下部行走体	
螺栓连接的链轮	●
650 mm双筋履带板	●
每侧3个轨链导向机构	●
履带液压张紧机构	●
张紧轮履带护板	●
带销轴密封的加强轨链	●
行走马达护盖	●
行走停车制动器	●
下车封板	●
托链轮和支重轮	●

前端工作装置	ZX690LCH-5A
2.9 m BER型斗杆	●
6.8 m BER型动臂	●
4.0 m³岩石铲斗(ISO满斗)	○
5.0 m³岩石铲斗(ISO满斗)	●
集中润滑系统	●
防护板和加强筋	●
所有铲斗销上均配有防尘密封	●
法兰销	●
焊接式A连杆	●

其它	
防滑板和扶手	●
可锁式燃油加注盖	●
可锁式机罩	●
机载信息控制器	●
标准工具箱	●
防盗报警系统	●
行走架上的行走方向标识	●
e-Service Owner's site	●
ConSite	●