

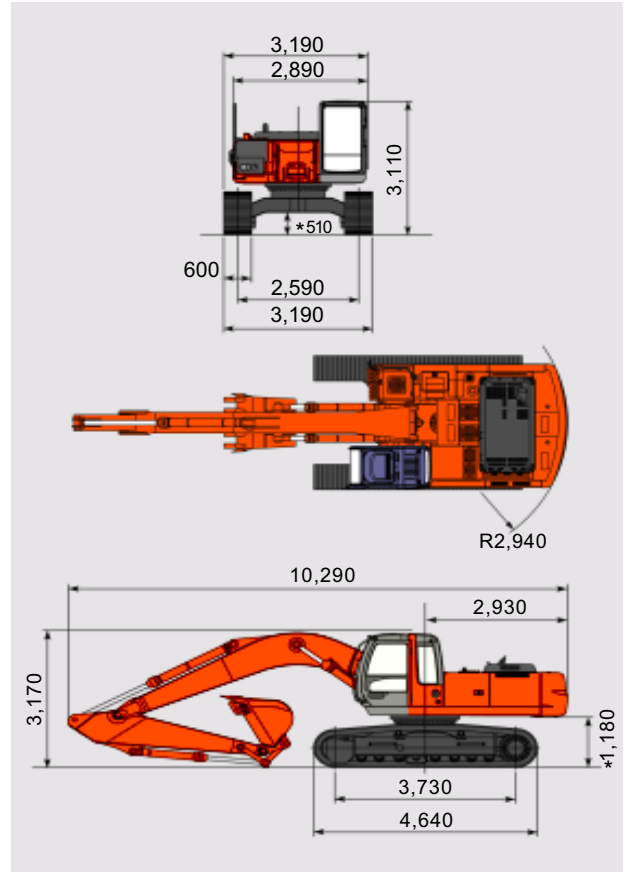
## 规格

规格	
整机工作质量	27,000kg
主机质量	21,100kg
铲斗容量(ISO 标准)	1.3m <sup>3</sup>
履带板宽度	600mm
性能	
接地比压	55kPa (0.56kgf/cm <sup>2</sup> )
回转速度	10.6min <sup>-1</sup> (rpm)
行走速度 高/低	4.9/2.9km/h
爬坡能力	35°(70%)
铲斗挖掘力(ISO 标准)	182/193kN(动力加力时)
斗杆挖掘力(ISO 标准)	114/121kN(动力加力时)
发动机	
名称	ISUZU CC-6BG1T
型式	增压(带中冷器)直接喷射式
额定功率	标准模式:125kW/2,050min <sup>-1</sup> (170PS/2,050rpm) H/P 模式:132kW/2,150min <sup>-1</sup> (180PS/2,150rpm)
行程总容积(总排量)	6.494L(6,494cc)
液压装置	
液压泵型式	变量柱塞泵 2 齿轮泵 1
主安全阀调定压力	34.3MPa(350kgf/cm <sup>2</sup> )
回转液压马达型式	定量柱塞马达 1
行走液压马达型式	变量柱塞马达 2
停车制动器型式	回转 行走 机械式
油类容量	
燃油箱容积	380L
液压油箱容积	满箱 240L(油箱一般基准为 148L)
发动机油更换量	25L

<注>单位以国际单位(SI)表示 ( )内记入原来的单位 作为参考值

## 尺寸图

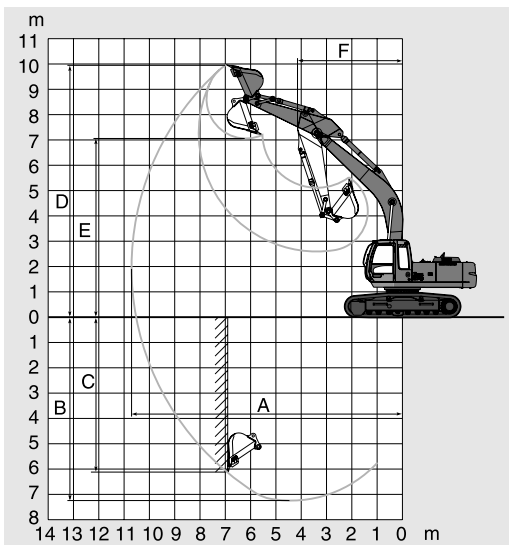
单位 mm



<注> \* 符号不包括履带凸缘高度

## 作业范围图

单位 mm



## 作业范围

单位 mm

型式	
A 最大挖掘半径	10,710
*B 最大挖掘深度	7,230
*C 最大垂直挖掘深度	6,110
*D 最大挖掘高度	9,980
*E 最大卸载高度	7,070
F 前端最小回转半径	4,140

<注> \* 符号不包括履带凸缘高度

## 日立建机(上海)有限公司

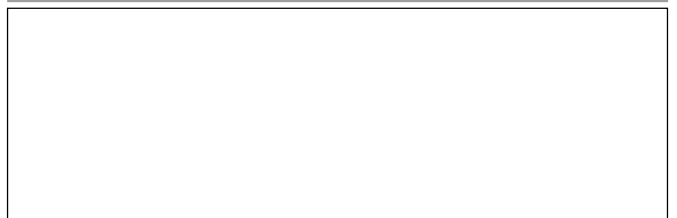
Hitachi Construction Machinery(Shanghai) Co.,Ltd.

地址:上海浦东外高桥保税区泰谷路53号

邮编:200131

- 在未经通告的情况下,产品样本中所记载的内容可能会有所变动。
- 此样本中的部分照片可能与实际销售机器有所差异。
- 为了安全起见,在离开机器前请务必将工作装置触地。

在使用前 请务必认真阅读 操作人员手册 并正确操作



中国印刷

KSH-C018 02.12/AK.5,000