

ZAXIS70



日立建机(上海)有限公司

地址：上海浦东外高桥保税区泰谷路65号
 邮编：200131
 网址：www.hitachicm.com.cn

- 在未经通告的情况下，产品样本中所记载的内容可能会有所变动。
- 此样本中的部分照片可能与实际销售机器有所差异。
- 此样本中的部分照片仅为展示而拍摄，为了安全起见，在离开机器前请务必将工作装置触地。

在使用前，请务必认真阅读《操作人员手册》并正确操作。



KSH-ZH054R

18.11/MO/AK.FT4

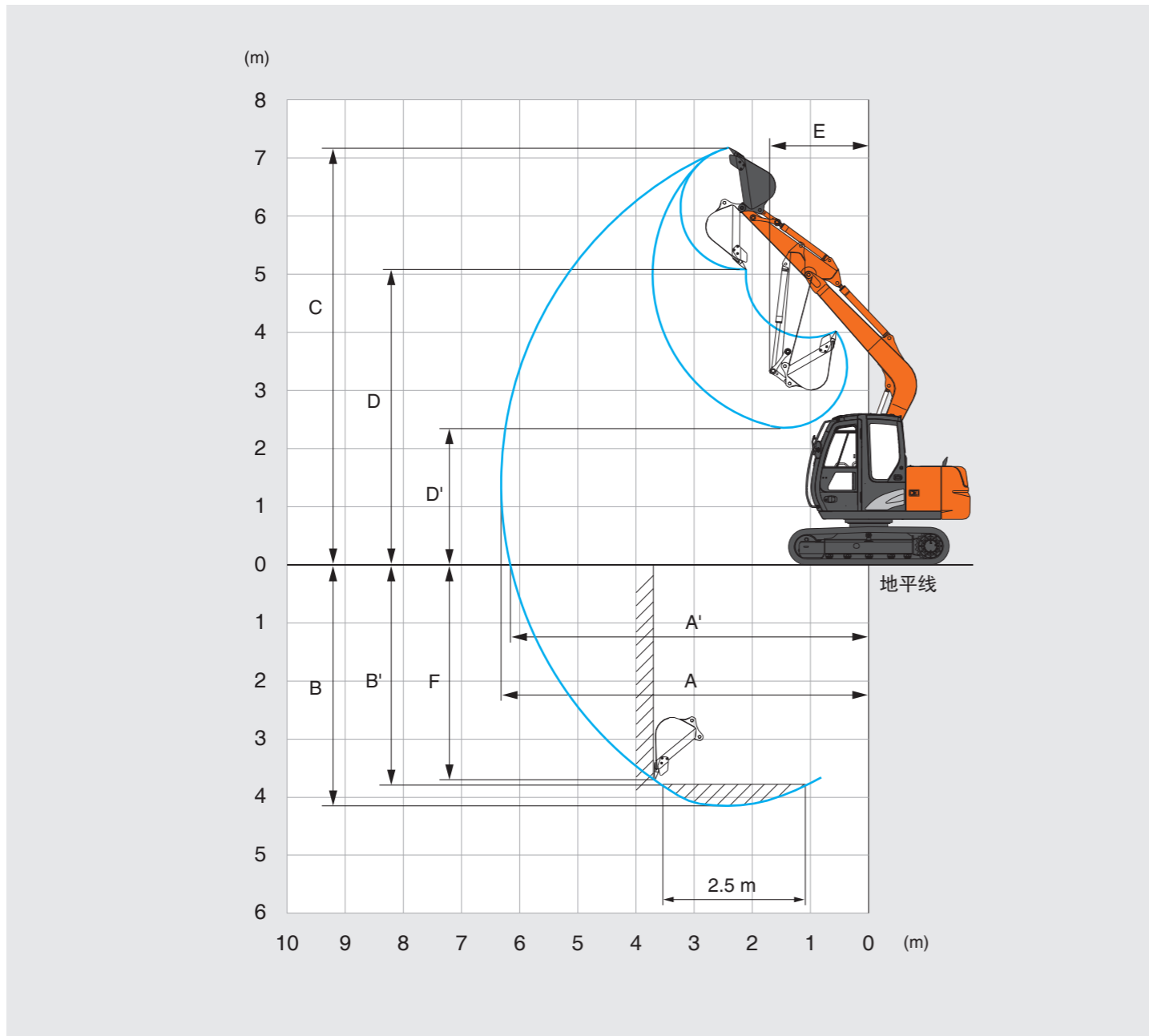
中国印刷

液压挖掘机

机型：ZX70-5A
 发动机额定功率(净)：42.4 kW (57.6 PS)
 工作质量：6,700 kg
 铲斗容量：0.33~0.38 m³



工作范围

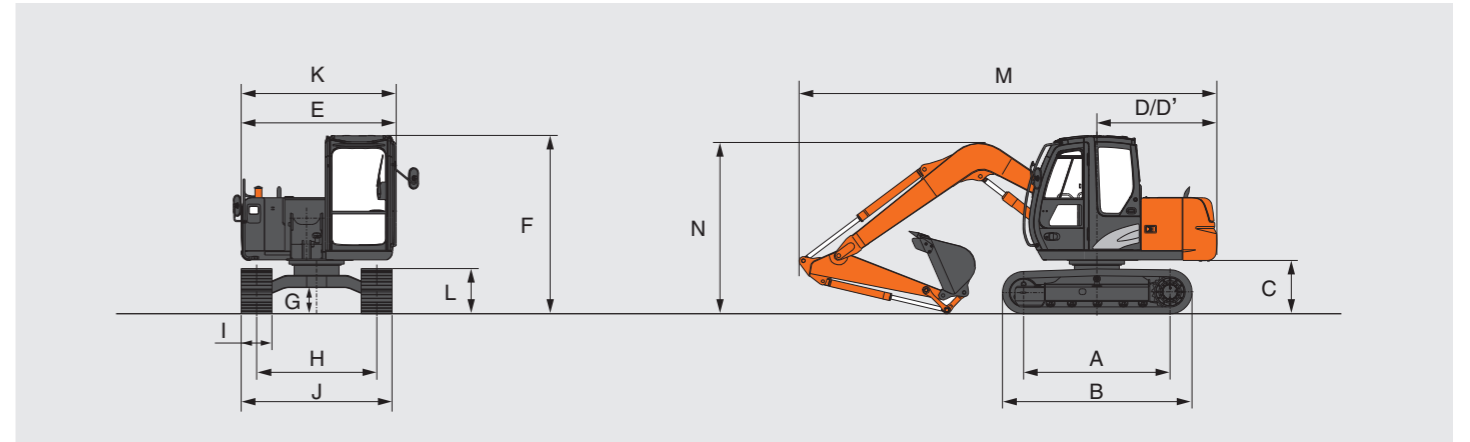


单位：mm

斗杆长度 1.62 m	
A 最大挖掘半径	6,320
A' 最大挖掘半径(在地面)	6,170
B 最大挖掘深度	4,170
B' 最大挖掘深度(2.5m平面)	3,800
C 最大切削高度	7,150
D 最大卸载高度	5,060
D' 最小卸载高度	2,340
E 最小回转半径	1,720
F 最大垂直挖深	3,730

不包括履带板凸缘高度

外形尺寸

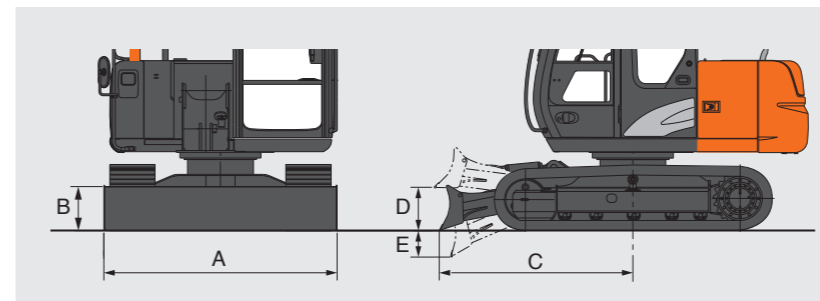


单位：mm

ZX70-5A	
A 轮间距	2,140
B 下部行走体长度	2,765
* C 配重离地间隙	760
D 后端回转半径	1,750
D' 后端长度	1,750
E 上部回转平台总宽度	2,260
F 驾驶室总高度	2,600
* G 最小离地间隙	360
H 轨距	1,750
I 履带板宽度(三筋履带板)	450
J 下部行走体宽度	2,200
K 总宽度	2,260
* L 履带高度(带三筋履带板)	655
M 总长度(带1.62 m斗杆)	6,080
N 动臂总高度(带1.62 m斗杆)	2,550

* 不包括履带板凸缘高度

推土板(选购件)



A 推土板总宽度	2,320 mm
B 推土板总高度	435 mm
C 推土板至回转中心的距离	1,910 mm
D 最大离地高度	400 mm
E 最大下降深度	280 mm

配备450 mm三筋履带板。

发动机	
机型	4TNV98
型式	4冲程、水冷、直喷式
缸数	4
额定功率:	
ISO 9249,净	42.4 kW(57.6 PS)/2,100 min ⁻¹ (rpm)
SAE J1349,净	42.4 kW(57.6 PS)/2,100 min ⁻¹ (rpm)
最大扭矩	236 Nm(24.1 kgfm)/1,350 min ⁻¹ (rpm)
活塞排量	3.318 L
缸径×冲程	98 mm×110 mm
蓄电池	2×12 V/52 Ah

液压系统	
液压泵	
主泵	3个变量轴向柱塞泵
最大流量	2×63 L/min
	1×52.5 L/min
先导泵	1个齿轮泵
最大流量	21 L/min
液压马达	
行走	2个变量轴向柱塞马达
回转	1个轴向柱塞马达
溢流阀设定	
工作油路	26.0 MPa(265 kgf/cm ²)
回转油路	22.6 MPa(230 kgf/cm ²)
行走油路	31.4 MPa(325 kgf/cm ²)
先导油路	3.9 MPa(40 kgf/cm ²)

液压油缸			
	数量	缸径	杆径
动臂油缸	1	115 mm	65 mm
斗杆油缸	1	95 mm	60 mm
铲斗油缸	1	85 mm	55 mm

工作质量和接地比压

履带板型式	履带板宽度	铲斗容量(ISO满斗)	铲斗质量	配重	工作质量	接地比压
三筋履带板	450 mm	0.33 m ³	273 kg	800 kg	6,700 kg	31.0 kPa (0.31 kgf/cm ²)

反铲型前端工作装置

动臂和斗杆为箱形焊接件设计。铲斗为钢制焊接结构。铲斗接头托架上配备有间隙调整机构。

发动机	
空气滤清器	●
空气滤清器双滤芯	●
自动怠速系统	●
一体式发动机机油滤清器	●
一体式燃油预滤清器	●
一体式燃油主滤清器	●
带真空阀的干式空气滤清器(配备空气滤清器堵塞指示器)	●
防虫网	●
E/P模式控制	●
风扇护罩	●
空气预滤清器	○
散热器副水箱	●
油水分离器	●
60A交流发电机	●

液压系统	
动臂抗漂移阀	●
带主溢流阀的控制阀	●
E-P控制系统	●
全流高性能滤清器	●
先导滤清器	●
先导油路减振阀	●
吸油滤清器	●

驾驶室	
全天候隔音钢结构驾驶室	●
带数字时钟的AM-FM收音机	●
烟灰缸	●
全自动空调	●
CRES驾驶室	●
饮水杯座	●
电动双音喇叭	●
发动机紧急停机开关	●
逃生锤	●
灭火器支架	●
地板垫	●
搁脚板	●
前窗洗涤剂	●
前窗、左窗、顶窗均可打开	●
杂物箱	●
冷/热箱	●
间歇式风挡雨刮器	●
先导控制截流杆	●
安全带	●
座椅: 乙烯基材质座椅	●
座椅调节部分: 靠背、前/后滑动	●
4个充液弹性支座	●
24V点烟器	●
悬浮式座椅	○

监控系统	
报警蜂鸣器:	●
机油压力、发动机过热	●
仪表:	●
小时计、发动机冷却液温度和燃油表	●
指示灯:	●
发动机预热、作业灯、自动怠速	●
报警灯:	●
交流发电机充电、机油压力、发动机过热、空气滤清器堵塞、最低燃油油位、发动机报警	●

灯	
2个工作灯	●
动臂右灯	○

上部回转体	
燃油油位浮子	●
液压油位计	●
后视镜(左侧和右侧)	●
回转停车制动器	●
工具箱	●
黄油桶支架	●
机棚封板	●
2×52 Ah蓄电池	●
800 kg配重	●

● : 标配设备 ○ : 选购设备

下部行走体	
推土板	○
螺栓连接的链轮	●
履带液压张紧机构	●
带销轴密封的强化型链轮	●
行走马达护盖	●
行走停车制动器	●
托链轮和支重轮	●
450 mm三筋履带板	●

前端工作装置	
铲斗间隙调整机构	●
集中润滑系统	●
所有铲斗销上均配有防尘密封	●
HN衬套	●
铲斗A连杆	●
强化树脂止推片	●
WC(碳化钨)溶射	●
0.33 m ³ 铲斗(ISO满斗)	●
0.38 m ³ 轻载斗(ISO满斗)	○
1.62 m斗杆	●
3.72 m动臂	●

其它	
e-Service Owner's site	●