

ZAXIS330



ZAXIS360LC



发动机

型号	五十铃AA-6HK1X
型式	4冲程、水冷、直喷式
进气	涡轮增压、中冷式
缸数	6
额定功率	ISO 9249, 净功率 184 kW(250 PS)/2,000 min ⁻¹ (rpm)
	SAE J1349, 净功率 ... 184 kW(250 PS)/2,000 min ⁻¹ (rpm)
最大扭矩	873 Nm(89.0 kgfm)/1,700 min ⁻¹ (rpm)
活塞排量	7.790 L
缸径 × 冲程	115 mm × 125 mm
蓄电池	2 × 12 V/128 Ah

液压系统

液压泵

主泵	2个变量轴向柱塞泵
最大流量	2 × 279 L/min
先导泵	1个齿轮泵
最大流量	32.8 L/min

液压马达

行走	2个变量轴向柱塞马达
回转	1个轴向柱塞马达

溢流阀设定

工作油路	34.3 MPa(350 kgf/cm²)
回转油路	32.4 MPa(330 kgf/cm²)
行走油路	34.8 MPa(355 kgf/cm²)
先导油路	3.9 MPa(40 kgf/cm²)
动力辅助	38.0 MPa(388 kgf/cm²)

液压油缸

	数量	缸径	杆径
动臂	2	145 mm	100 mm
斗杆	1	170 mm	115 mm
铲斗	1	140 mm	95 mm

上部回转平台

回转机架

采用D型平台以防止变形。

回转机构

带有行星减速齿轮的轴向柱塞马达，采用油浸式润滑。回转支承为单列式。回转停车制动器采用弹簧压紧/液压分离盘式制动器。

回转速度	10.7 min ⁻¹ (rpm)
回转扭矩	120 kNm(12,200 kgfm)

驾驶室

独立宽敞的驾驶室，宽1,005 mm，高1,675 mm，符合ISO*标准。

* 国际标准化组织

工作质量和接地比压

机型	履带板宽度(三筋)	斗杆长度	铲斗容量 (ISO满斗)	铲斗重量	配重	工作质量	接地比压
ZX330-5G	600 mm	3.20 m	1.38 m³ H型	1,370 kg	6,350 kg	32,400 kg	66 kPa(0.67 kgf/cm²)
ZX360LC-5G	600 mm	3.20 m	1.62 m³ H型	1,495 kg	6,900 kg	33,100 kg	62 kPa(0.63 kgf/cm²)
ZX360H-5G	600 mm	3.20 m	1.60 m³ 岩石斗	1,680 kg	6,900 kg	33,800 kg	69 kPa(0.70 kgf/cm²)
ZX360H-5G(BE规格)	600 mm	2.67 m	1.80 m³ 岩石斗	1,740 kg	6,900 kg	33,800 kg	69 kPa(0.70 kgf/cm²)

下部行走体

履带

连接销经过热处理，并带有防尘密封。此外，液压(润滑脂)履带张紧机构配有减振复进弹簧。

滚轮和履带板数量(每侧)

托链轮	2
支重轮	7: ZX330-5G/ZX360H-5G 8: ZX360LC-5G
履带板	45: ZX330-5G/ZX360H-5G 48: ZX360LC-5G
轨链导向机构	3: ZX330-5G/ZX360LC-5G/ZX360H-5G

行走装置

每侧履带均由一个两速轴向柱塞马达驱动。

停车制动器采用弹簧压紧/液压分离盘式制动器。

自动变速器系统：高-低

行走速度	高：0 ~ 4.9 km/h 低：0 ~ 3.1 km/h
------	----------------------------------

最大牵引力 298 kN(30,400 kgf)

爬坡能力 70%(35°)持续

维修保养注油量

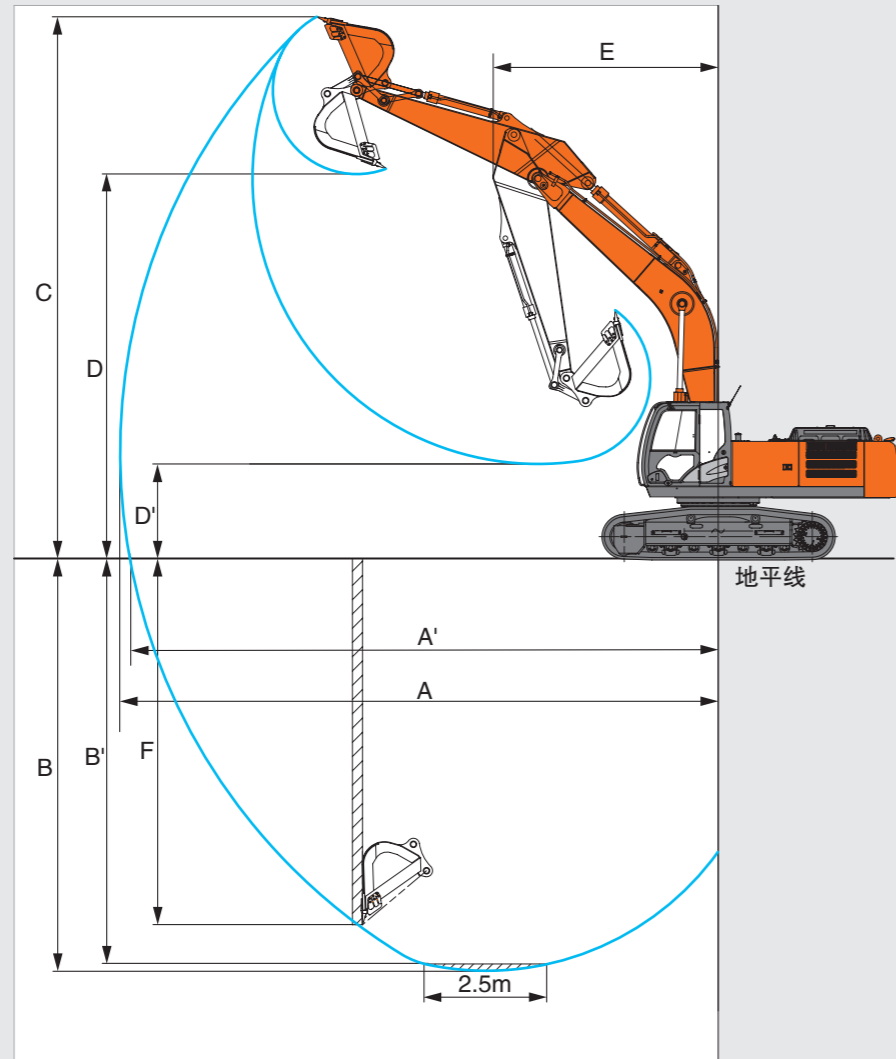
燃油箱	630.0 L
发动机冷却液	35.0 L
发动机油	36.0 L
回转装置	15.7 L
行走装置(每侧)	9.2 L
液压系统	340.0 L
液压油箱	180.0 L

铲斗和斗杆挖掘力

	斗杆长度 2.67 m	3.20 m
铲斗最大挖掘力*ISO	246 kN(25,100 kgf)	246 kN(25,100 kgf)
铲斗最大挖掘力* SAE: PCSA	214 kN(21,800 kgf)	214 kN(21,800 kgf)
斗杆最大挖掘力* ISO	222 kN(22,600 kgf)	185 kN(18,900 kgf)
斗杆最大挖掘力* SAE: PCSA	213 kN(21,700 kgf)	177 kN(18,100 kgf)

* 动力加力时

工作范围

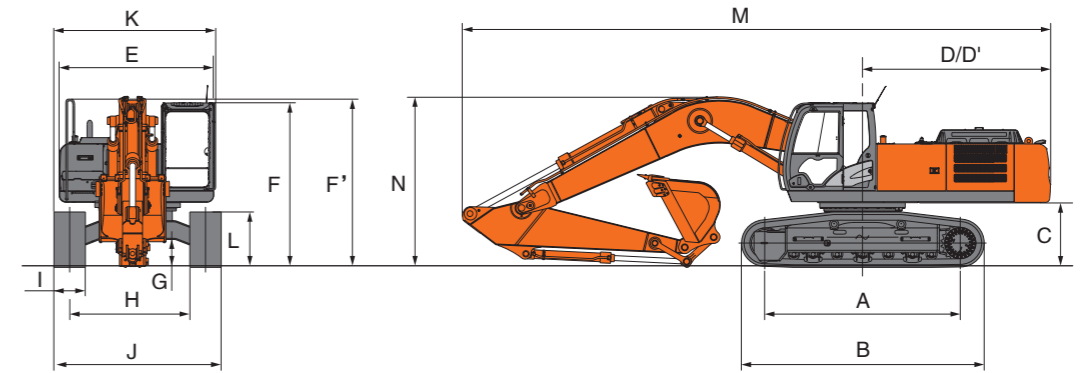


单位: mm

斗杆长度	3.20 m	2.67 m
A 最大挖掘半径	11,100	10,570
A' 最大挖掘半径(在地面)	10,890	10,360
B 最大挖掘深度	7,380	6,840
B' 最大挖掘深度(2.5m平面)	7,210	6,640
C 最大切削高度	10,360	9,990
D 最大卸载高度	7,240	6,940
D' 最小卸载高度	2,680	3,210
E 最小回转半径	4,460	4,610
F 最大垂直挖掘深度	6,420	5,510

不包括履带板凸缘高度

外形尺寸



单位: mm

	ZX330-5G	ZX360LC-5G	ZX360H-5G	
			3.2m H型斗杆	2.67m BE型斗杆
A 轮间距	3,730	4,050	3,730	3,730
B 下部行走体长度	4,640	4,940	4,650	4,650
* C 配重离地间隙	1,160	1,160	1,160	1,160
D 后端回转半径	3,590	3,590	3,590	3,590
D' 后端长度	3,590	3,590	3,590	3,590
E 上部回转平台总宽度	2,990	2,990	2,990	2,990
F 驾驶室总高度	3,160	3,160	3,160	3,160
F' 上部回转平台总高度	3,270	3,270	3,270	3,270
* G 最小离地间隙	500	500	500	500
H 轨距	2,590	2,590	2,590	2,590
I 履带板宽度(三筋履带板)	600	600	600	600
J 下部行走体宽度	3,190	3,190	3,190	3,190
K 总宽度	3,190	3,190	3,190	3,190
* L 履带高度(带三筋履带板)	1,060	1,060	1,070	1,070
M 总长度	11,220	11,220	11,220	11,350
N 动臂总高度	3,270	3,270	3,270	3,470

* 不包括履带板凸缘高度

● : 标配设备 ○ : 选购设备 — : 不适用

	ZX330-5G/ ZX360LC-5G		ZX360H-5G	
	H型	BE规格	H型	BE规格
发动机				
空气滤清器双滤芯	●	●	●	●
自动怠速系统	●	●	●	●
集筒式发动机油滤清器	●	●	●	●
集筒式燃油预滤清器	●	●	●	●
集筒式燃油主滤清器	●	●	●	●
带真空阀的干式空气滤清器 (配备空气滤清器堵塞指示器)	●	●	●	●
ECO/PWR模式控制	●	●	●	●
发动机预热装置	●	●	●	●
风扇护罩	●	●	●	●
油水分离器	●	●	●	●
空气预滤清器	○	●	●	●
室内防尘网	●	●	●	●
散热器副水箱	●	●	●	●
50A交流发电机	●	●	●	●

液压系统				
自动动力提升	●	●	●	●
带主溢流阀的控制阀	●	●	●	●
高性能全流量滤清器	●	●	●	●
带堵塞指示灯的高性能全流量滤清器	○	○	○	○
先导滤清器	●	●	●	●
动力辅助	●	●	●	●
吸油滤清器	●	●	●	●
控制阀的备用油口(1个)	●	●	●	●
工作模式选择器	●	●	●	●
软管防爆阀	○	○	○	○

	ZX330-5G/ ZX360LC-5G		ZX360H-5G	
	H型	BE规格	H型	BE规格
驾驶室				
全天候消音钢结构驾驶室	●	●	●	●
带双扬声器的AM-FM收音机	●	●	●	●
烟灰缸	●	●	●	●
全自动空调器	●	●	●	●
辅助端子和存储空间	○	○	○	○
驾驶室(中央支柱加强结构)	●	●	●	●
饮水杯座	●	●	●	●
饮水杯座(热饮/冷饮)	●	●	●	●
电动双音喇叭	●	●	●	●
发动机紧急停机开关	●	●	●	●
逃生锤	●	●	●	●
灭火器支架	●	●	●	●
底板垫	●	●	●	●
搁脚板	●	●	●	●
前窗洗涤剂	●	●	●	●
前窗(上部、下部及左侧)均可打开	●	●	●	●
驾驶室前窗下护网	○	●	●	●
驾驶室前窗上护网	○	○	○	○
杂物箱	●	●	●	●
冷/热箱	●	●	●	●
间歇式风挡雨刮器	●	●	●	●
锁芯灯	●	●	●	●
门控LED照明灯	●	●	●	●
符合OPG顶部保护1级标准 (ISO 10262)的驾驶室	●	●	●	●
先导控制截流杆	●	●	●	●
后部托盘	●	●	●	●
安全带	●	●	●	●
可伸缩安全带	○	○	○	○
橡胶收音机天线	●	●	●	●
座椅: 机械悬浮式座椅	●	●	●	●
座椅调节部分: 靠背、扶手、高度/角度、前/后滑动	●	●	●	●
短行程控制杆	●	●	●	●
4个充液弹性支座	●	●	●	●
24 V点烟器	●	●	●	●

● : 标配设备 ○ : 选购设备 — : 不适用

	ZX330-5G/ ZX360LC-5G		ZX360H-5G	
	H型	BE规格	H型	BE规格
监控系统				
报警蜂鸣器: 过热、发动机油压力、过载	●	●	●	●
报警: 过热、发动机报警、发动机油压力、交流发电机、最低燃油油位、液压油滤清器堵塞、空气滤清器堵塞、工作模式、过载等	●	●	●	●
显示仪表: 水温、小时计、燃油消耗率、时钟	●	●	●	●
其它显示项: 工作模式、自动怠速、电热、后视监控器、作业条件等	●	●	●	●
31种可选语言	●	●	●	●

灯				
驾驶室顶部前作业灯	○	○	○	○
动臂带护罩作业灯	○	○	○	○
2个作业灯	●	●	●	●

上部回转体				
电动燃油加注泵	○	○	○	○
燃油油位浮子	●	●	●	●
液压油油位计	●	●	●	●
后视镜摄像头	●	●	●	●
后视镜(左右两侧)	●	●	●	●
回转停车制动器	●	●	●	●
工具箱	●	●	●	●
机棚封板	●	●	●	●
6.0 mm强化型机棚封板	○	●	●	●
可用空间	●	●	●	●
6,350 kg配重	●/—	—	—	—
6,900 kg配重	—/●	●	●	●
2 x 128 Ah蓄电池	●	●	●	●

下部行走体				
螺栓连接的链轮	●	●	●	●
带销轴密封的加强链	●	●	●	●
强化型下侧法兰	●	●	●	●
强化型张紧轮支架	●	●	●	●
行走马达护盖	●	●	●	●
行走停车制动器	●	●	●	●
9.0 mm强化型下车封板	○	●	●	●
履带液压张紧机构	●	●	●	●
托链轮和支重轮	●	●	●	●
链轮导向机构(每侧3个)	●	●	●	●
全履带护板	—	○	○	○
4个运输用固定孔	●	●	●	●
600 mm三筋履带板	●	● 强化型	● 强化型	● 强化型
强化型脚踏	●	●	●	●

	ZX330-5G/ ZX360LC-5G		ZX360H-5G	
	H型	BE规格	H型	BE规格
前端工作装置				
焊接式A连杆	●	●	●	●
集中润滑系统	●	●	●	●
所有铲斗销上均配有防尘密封	●	●	●	●
法兰销	●	●	●	●
HN衬套	●	●	●	●
强化树脂止推片	●	●	●	●
强化型B连杆	—	●	●	●
WC(碳化钨)溶射	●	●	●	●
3.20 m H型斗杆	●	●	—	—
2.67 m BE型斗杆	—	—	●	●
6.40 m H型动臂	●	●	●	●
1.38 m³ H型铲斗	●/○	○	—	—
1.60 m³ 岩石斗	—	●	○	○
1.60 m³ 岩石宽斗	—	○	○	○
1.62 m³ H型铲斗	○/●	○	—	—
1.80 m³ 岩石斗	—	—	●	●
1.86 m³ 轻载斗	—/○	—	—	—

附件				
工作装置基本配管	○	○	○	○
破碎锤和液剪配管	○	○	○	○
带堵塞指示灯的高性能全流量滤清器	○	○	○	○
破碎锤与液剪附件	○	○	○	○
用于工作装置基本配管的双泵合流组件	○	○	○	○
管路滤清器	○	○	○	○

其他				
可锁式燃油加注盖	●	●	●	●
可锁式机罩	●	●	●	●
机载信息控制器	●	●	●	●
防滑膜、防滑板和扶手	●	●	●	●
标准工具箱	●	●	●	●
行走架上的行走方向标识	●	●	●	●
e-Service Owner's site	●	●	●	●